



503  
503H  
503UH

# FLUSHMATE®



504

## Owner's Operation and Installation Guide for 503, 503H, 503UH, and 504 Series

**Important: Do not return to store where purchased. Please read the entire manual before attempting to make any adjustments or repairs.**

### Flushmate Limited Warranty Summary

Flushmate, LLC, ("Flushmate"), warrants each Flushmate Pressure Assisted System against defects in materials and workmanship. Flushmate's limited warranty does not cover abuse, misuse, vandalism, or damage caused by Acts of God or other matters beyond Flushmate's control, such as use of harmful chemicals, modifications to or faulty installation of the system, or improper or deficient plumbing. You can file a claim by email, telephone or regular mail by following the instructions found in the Limited Warranty which can be obtained at [www.flushmate.com](http://www.flushmate.com) or by requesting a free copy by telephone at (800)-533-3460. If you submit a valid claim, Flushmate at its discretion, will repair or replace your defective product, or provide a refund, as your exclusive remedy. *This is only a general summary of Flushmate's limited warranty so it is important to note that the specific terms, conditions, restrictions, limitations and exclusions, including the duration of the warranty, are contained in the actual Flushmate Limited Warranty. In case of a conflict with the above summary, the complete warranty terms will prevail.*

## Guía de instalación y operación del propietario para las series 503, 503H, 503UH y 504

**Importante: No lo devuelva a la tienda donde lo adquirió. Lea todo el manual antes de intentar realizar cualquier ajuste o reparación.**

### Resumen de la Garantía limitada de Flushmate

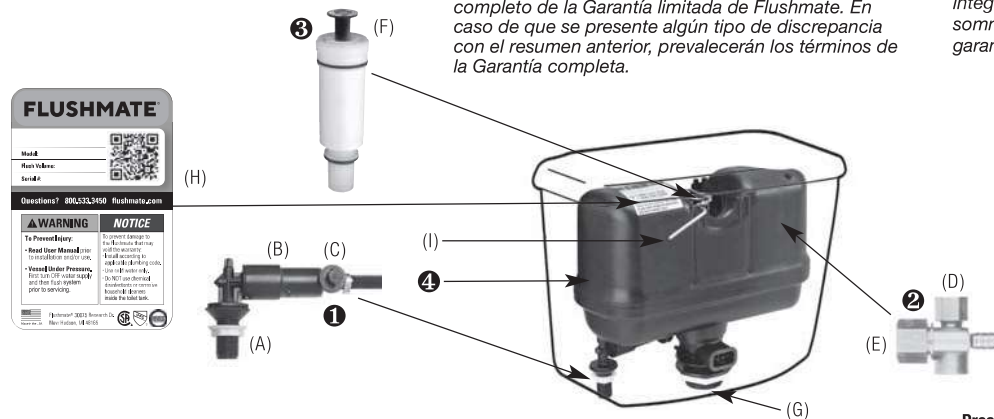
Flushmate, LLC, (en adelante, "Flushmate"), proporciona una garantía para cada uno de los Sistemas Flushmate asistidos por presión en caso de presentar defectos de materiales y mano de obra. La Garantía limitada de Flushmate no cubre acciones de abuso, uso incorrecto, vandalismo o daños producidos por eventos de fuerza mayor u otras cuestiones que estén fuera del control de Flushmate, como el uso de productos químicos abrasivos, modificaciones al sistema, instalaciones defectuosas, o plomería inadecuada o deficiente. Pueden presentarse reclamos por correo electrónico, teléfono o correo postal regular siguiendo las instrucciones que se detallan en la Garantía limitada, disponible en [www.flushmate.com](http://www.flushmate.com), o bien, solicitando una copia gratuita por teléfono al +1 (800)-533-3460. Si presenta un reclamo válido, Flushmate, a su exclusivo criterio, procederá a reparar o reemplazar el producto defectuoso, u otorgarle un reembolso, como medio de compensación. *Este es tan solo un resumen general de la Garantía limitada de Flushmate. Por lo tanto, cabe destacar que los detalles específicos sobre los términos, las condiciones, las restricciones, las limitaciones y las exclusiones, incluida la duración de la Garantía, se indican en el documento completo de la Garantía limitada de Flushmate. En caso de que se presente algún tipo de discrepancia con el resumen anterior, prevalecerán los términos de la Garantía completa.*

## Guide d'installation et de fonctionnement des séries 503, 503H, 503UH et 504

**Important : Ne pas retourner le produit au magasin où vous l'avez acheté. Veuillez lire le manuel en entier avant de tenter de faire des réglages ou des réparations.**

### Sommaire de la garantie limitée de Flushmate

Flushmate, LLC, (« Flushmate »), garantit chaque système assisté par pression Flushmate contre les défauts de matériaux et de fabrication. La garantie limitée de Flushmate ne couvre pas l'abus, le mauvais usage, le vandalisme ou les dommages causés par des actes de la nature ou d'autres cas qui échappent au contrôle de Flushmate, comme l'utilisation de produits chimiques nocifs, la modification ou l'installation défectueuse du système, ou la plomberie inadéquate ou déficiente. Vous pouvez déposer une réclamation par courrier, par téléphone ou par la poste en suivant les instructions de la Garantie limitée qui peut être obtenue à [www.flushmate.com](http://www.flushmate.com) ou en demandant une copie gratuite par téléphone au +1 (800)-533-3460. Si vous présentez une réclamation valide, Flushmate, à sa discrétion, réparera ou remplacera votre produit défectueux, ou vous remboursera, votre recours exclusif. *Il s'agit seulement d'un résumé général de la garantie limitée de Flushmate. Il est donc important de noter que les modalités, conditions, restrictions, limites et exclusions spécifiques, y compris la durée de la garantie, sont contenues dans la garantie limitée intégrale de Flushmate. En cas de conflit avec le sommaire ci-dessus, les modalités complètes de la garantie prévaudront.*



### Minimum Operating Pressure By Series

503	503H	503UH	504
20 psi*	20 psi*	25 psi*	25 psi*

\*Minimum operating pressure by series for FLUSHMATE unit only. Max 80 psi

### List of Components for 503, 503H, 503UH, and 504 Series:

- Lower Supply Group w/Hose**
  - Supply Shank w/inlet screen
  - Pressure Regulator w/Back Check
  - Relief Valve
- Upper Supply Group**
  - Air Inducer Cap w/duckbill
  - Vacuum Breaker
- Flush Valve Cartridge Assembly**
  - Actuator w/setscrew
- FLUSHMATE® Tank**
  - Discharge Extension w/Drain
  - Name Plate w/Serial Number
  - Flush Rod

### Presión mínima de operación por serie

503	503H	503UH	504
20 psi*	20 psi*	25 psi*	25 psi*

\*Presión mínima de operación por serie sólo para unidades FLUSHMATE. Max. 80 psi

### Lista de componentes para las series 503, 503H, 503UH y 504:

- Grupo inferior de suministro con manguera**
  - Vástago de suministro con pantalla de admisión
  - Regulador de presión con supresión trasera
  - Válvula de seguridad
- Grupo de suministro superior**
  - Tapa inductora de aire con pico de pato
  - Divisor de vacío
- Conjunto del cartucho de la válvula de descarga**
  - Accionador con tornillo de fijación
- Tanque FLUSHMATE®**
  - Extensión de descarga con drenaje
  - Placa de nombre con número de serie
  - Varilla de descarga

### Pression minimum de fonctionnement pour chaque série

503	503H	503UH	504
20 psi*	20 psi*	25 psi*	25 psi*

\*Pression minimum de fonctionnement par série pour les appareils sanitaires FLUSHMATE seulement. Max 80 psi

### Liste des composants des series 503, 503H, 503UH et 504:

- Groupe d'alimentation inférieur avec flexible**
  - Tige d'alimentation avec grille d'entrée
  - Régulateur de pression avec dispositif antirefoulement
  - Soupape de décharge
- Groupe d'alimentation supérieur**
  - Soupape d'entrée d'air avec bec de canard
- Cartouche du robinet de chasse**
  - Actionneur avec vis de pression
- Réservoir FLUSHMATE®**
  - Rallonge d'évacuation avec drain
  - Plaque d'identification avec numéro de série
  - Levier de déclenchement

## **⚠️ WARNING**

### **To Prevent Injury:**

#### **Read Installation Manual**

Read entire manual before performing any tasks.

#### **Safety Precautions**

Care should be taken when working on the Flushmate System. Surfaces can become wet, which may create a slip / fall hazard. Exposed tank bolts have sharp threads and may cause injury – avoid contact. Lifting the toilet tank (up to 45 lbs./20.4 kgs) is required. If you are unable to lift the toilet tank contact Flushmate: **1.800.533.3460**

#### **Vessel Under Pressure**

Prior to servicing the Flushmate System, first completely CLOSE water supply stop and then flush toilet to release pressure from the Flushmate vessel. Failure to do so can result in injury or damage to the toilet tank and bowl.

### **NOTICE**

Use of petroleum based lubricants or cleaning products containing chlorine (household bleach, drop-in blocks or tablets, disinfectants) that are applied or inserted into the toilet tank and/or Flushmate vessel will void your Flushmate Limited Warranty. When cleaning the exterior of the toilet, follow manufacturer's recommendations.

Install according to applicable plumbing code.

Use cold, potable water only.

### **Installation**

Please follow the toilet manufacturer's installations instruction for installing the fixture. Note that the toilet requires a minimum water supply line pressure. See or refer to manufacturers' specifications for minimum operating pressure for the fixture. Before attaching, you should always flush the water supply lines.

After completing the installation, you are required to adjust the Cartridge Actuator (F). To adjust, make sure the water is turned on and the vessel is completely charged. The Actuator needs to be set at the proper clearance, 1/8" from either the Flush Rod or push button. To make this adjustment, hold the Actuator while loosening the Phillips setscrew in the center of the Actuator, and rotate the Actuator up (counterclockwise) or down (clockwise) until the proper clearance is obtained. See Figure 4 for clearance required for flush-handle fixture. Tighten setscrew after adjusting the Actuator.

#### **Additional notes:**

- Water supply requirement: cold water, potable water system.
- You may be required to initially flush the toilet a few times to properly charge the system.
- Should a two piece fixture develop a leak between the tank and bowl, please refer to the fixture manufacturer's installation instructions.
- Steps for Run-On Condition:
  1. Recheck the actuator adjustment described above
  2. Clean the Shank Inlet Screen ①(A) and check your water supply pressure – See Step 6
  3. Remove/Rinse/Reinstall the Flush Cartridge ② – See Step 2 for Cartridge Removal/Installation.

## **⚠️ ADVERTENCIA**

### **Para evitar lesiones :**

#### **Lea el manual de instalación**

Lea todo el manual antes de realizar cualquier tarea.

#### **Precauciones de seguridad**

Tenga cuidado cuando trabaje en el sistema Flushmate. Las superficies pueden mojarse, lo cual puede crear un peligro de deslizamiento o caída. Los pernos expuestos del tanque tienen roscas filosas y pueden causar lesiones; evite tocarlas. Es necesario levantar el tanque del inodoro (hasta 45 lb /20,4 kg). Si no puede levantar el tanque del inodoro contacto a Flushmate: **1.800.533.3460**

#### **Recipiente a presión**

Antes de proceder al mantenimiento del sistema Flushmate, primero CIERRE completamente la válvula del suministro de agua y después descargue el inodoro para el recipiente del Flushmate anulará la Garantía Limitada Flushmate. No hacerlo podría ser causa de lesiones, o de daños al tanque del inodoro y a la taza.

### **AVISO**

El uso de lubricantes derivados del petróleo o de productos de limpieza que contienen cloro (blanqueador casero, bloques o tabletas de inmersión, desinfectantes) que se aplican o se insertan en el tanque del inodoro y/o en el recipiente del Flushmate anulará la Garantía Limitada Flushmate. Para limpiar el exterior del inodoro, siga las recomendaciones del fabricante.

Instale de acuerdo a las normas de plomería aplicables.

Use solo agua potable fría.

### **Instalación**

Siga las instrucciones de instalación del fabricante del excusado para instalar el accesorio. Tenga presente que el excusado requiere de una presión mínima de la línea de suministro de agua. Vea o consulte las especificaciones del fabricante sobre la presión mínima de operación para el accesorio. Antes de fijarlo, siempre debe purgar las líneas de suministro de agua.

Después de finalizar la instalación, debe de ajustar el Accionador del Cartucho (F). Para ajustarlo, asegúrese de que el agua esté activada y la vasija esté totalmente cargada. El accionador tiene que ajustarse al huelgo correspondiente, a 1/8" de la varilla de descarga o del botón. Para hacer este ajuste, sostenga el accionador mientras afloja el tornillo de fijación de cruz del centro del accionador y gire el accionador hacia arriba (en sentido contrario al de las manecillas del reloj) o hacia abajo (en el sentido de las manecillas del reloj) hasta obtener el huelgo correcto. Véase la Figura 4 para conocer el huelgo necesario para el dispositivo de manija de descarga. Apriete el tornillo de fijación después de ajustar el accionador.

#### **Notas adicionales:**

- Requisito de abastecimiento de agua: agua fría, sistema de agua potable.
- Es posible que sea necesario que primero descargue el excusado varias veces para cargar adecuadamente el sistema.
- En caso de que un accesorio de dos piezas desarrolle una fuga entre el tanque y la taza, por favor, consulte las instrucciones de instalación del fabricante del dispositivo.
- Pasos para la condición de ejecución activa:
  1. Compruebe de nuevo el ajuste del actuador descrito arriba
  2. Limpie la pantalla de admisión del vástago ①(A) y compruebe su presión de suministro de agua; vea
  3. Quite, enjuague y vuelva a instalar el cartucho de enjuagado ②. Vea el paso 2 para conocer cómo quitar e instalar el cartucho.

## **⚠️ AVERTISSEMENT**

### **Pour prévenir une blessure :**

#### **Veillez lire le manuel d'installation**

Lire le manuel au complet avant d'effectuer quelque tâche.

#### **Précautions de sécurité**

Des précautions doivent être prises lors du travail sur le Système Flushmate. Les surfaces peuvent devenir mouillées, ce qui peut créer un risque de chute/glisserment. Les boulons de réservoir exposés ont des filets tranchants et peuvent causer une blessure – éviter tout contact. Il est requis de soulever le réservoir de toilette (pouvant peser jusqu'à 45 livres/20,4 kg). Si vous êtes incapables de soulever le réservoir de la toilette, veuillez communiquer avec Flushmate: **1.800.533.3460**

#### **Réservoir sous pression**

Avant d'effectuer quelque service sur le Système Flushmate, vous devez d'abord FERMER entièrement la coupure d'alimentation en eau et vidanger la toilette pour dégager la pression du réservoir Flushmate. Un manquement à ce faire peut résulter en blessure ou en dommage au réservoir et/ou au bol de la toilette.

### **AVIS**

L'utilisation de lubrifiant à base de pétrole ou de produit de nettoyage contenant du chlore (agent de blanchiment domestique, des blocs ou tablettes à jeter dans l'eau) qui sont appliqués ou insérés dans le réservoir de la toilette ou le réservoir Flushmate entraînera l'annulation de votre Garantie limitée Flushmate. Veuillez respecter les instructions du fabricant lors du nettoyage de l'extérieur de la toilette.

Installer en respectant le code pertinent de plomberie.

Utiliser uniquement de l'eau potable, froide.

### **Installation**

Veillez suivre les instructions d'installation du fabricant pour installer l'appareil sanitaire. Prenez note que l'appareil sanitaire nécessite un minimum de pression en eau dans le tuyau d'alimentation. Voir ou se reporter aux spécifications du fabricant concernant la pression minimum nécessaire pour assurer le fonctionnement de l'appareil sanitaire. Toujours évacuer l'eau des tuyaux d'alimentation en eau avant de les raccorder.

Une fois l'installation terminée, vous devrez régler l'actionneur de la cartouche (F). Pour le régler, assurez-vous d'avoir ouvert l'alimentation en eau et vérifiez que le récipient est complètement rempli. Pour que l'actionneur soit correctement réglé, l'espacement entre celui-ci et le levier de déclenchement ou le bouton-poussoir doit être de 1/8 po. Pour effectuer ce réglage, tenez l'actionneur tout en desserrant la vis de pression Phillips au centre de l'actionneur, puis faites pivoter l'actionneur vers le haut (sens antihoraire) ou vers le bas (sens horaire) pour obtenir l'espacement adéquat. La figure 4 montre l'espacement nécessaire pour les appareils à manette de chasse. Serrez la vis de pression une fois le réglage de l'actionneur terminé.

#### **Autres remarques:**

- Exigence en matière d'alimentation en eau: système d'eau froide et potable.
- Initialement, il est possible que vous deviez déclencher la chasse de la toilette à plusieurs reprises afin de remplir correctement le système.
- Si un montage de deux pièces développe une fuite entre le réservoir et la cuvette, veuillez consulter les instructions d'installation du fabricant de l'appareil sanitaire.
- Étapes à suivre si la chasse d'eau ne s'arrête pas de couler:
  1. Vérifiez à nouveau le réglage de l'actionneur décrit plus haut
  2. Nettoyez la grille d'entrée de la tige d'alimentation ①(A) et vérifiez la pression de l'alimentation en eau – Voir étape 6
  3. Retirez/Rincez/Reinstallez la cartouche de chasse ② – Voir étape 2 pour le retrait/l'installation de la cartouche.

## FLUSHMATE REPLACEMENT INSTRUCTIONS

### Replacement Instructions for Two Piece *Flushmate*® Tanks

#### Products: Two Piece Toilet Applications (M-101526)

#### Tools Required:

- Large Adjustable Wrench for 3" nut (recommend Flushmate ST100100 3-in-1 wrench)
- 6" Pliers
- Phillips and Slotted screwdrivers

#### Instructions:

1. Turn off water at the supply stop. Flush the toilet to relieve water and air pressure from the *Flushmate*® system. Disconnect water supply line from the supply shank and remove the lock nut that holds the supply shank in place. The supply shank protrudes from the bottom of the china tank on the left hand side.
2. If necessary, disconnect the Flushrod from the flush-handle linkage. Remove the screws that attach the Flushrod to the *Flushmate*® and use them to attach the Flushrod to the new *Flushmate*®.
3. Loosen the nuts on the bolts protruding from the underside of the toilet, below the china tank. These nuts should be loosened much like lug nuts on an automobile wheel; alternate between them instead of completely removing one at a time.
4. Once the nuts have been removed, lift the china tank straight up off of the bowl. Empty any residual water that may have accumulated in the china tank into the china bowl. Place the china tank down flat on its backside on a secure location.
5. Remove the "tank to bowl" gasket (thick, spongy doughnut-type) from the Discharge Extension and unscrew large lock-nut on the bottom center of the china tank. A spanner wrench works well for this, but any tool that will spread to accommodate the 3" plastic locknut will work.
6. Slide the *Flushmate*® system out of the china tank.
7. Place new "tank to tank" gasket (flat rubber gasket with ribs on one side) on new *Flushmate*® with the ribs facing downward. Some "tank to tank" gaskets do not have ribs; installation of this gasket is universal. Slide the *Flushmate*® system into the china tank. It's best to insert the supply shank into the china tank first and then the *Flushmate*® vessel.
8. Screw both lock-nuts onto the exposed threads (supply shank and discharge extension) on the bottom end of the china tank.
9. Place the "tank to bowl" gasket onto the exposed discharge extension and reattach tank to bowl.
10. Attach brass washers and hex nuts to each bolt (making sure you put the washers on before the hex nuts) and tighten securely. When tightening the tank to bowl nuts, use the alternating method while putting downward pressure on each side as you tighten the nuts on that side. In effect, you will be "rocking" the system in the direction of the nuts you are tightening. You must get the bolts tight enough to prevent any leakage (when flushed) between the tank and the bowl, but not so tight that you risk breaking the china.
11. Reattach water supply line to the supply shank and turn on the supply stop. Wait for *Flushmate*® to set up (fill with water and stop "cycling") and flush the toilet. If the *Flushmate*® doesn't set up and water continues to run through it, you will need to adjust the cartridge and perhaps the actuator cap. See the owners manual for adjustment or visit [flushmate.com](http://flushmate.com).

## INSTRUCCIONES PARA REEMPLAZAR FLUSHMATE®

### Instrucciones para reemplazar tanque de dos piezas *Flushmate*®

#### Productos: Aplicaciones (M-101526) de 2 piezas para taza de baño

#### Herramientas necesarias:

- Llave ajustable grande de tuerca de 3" (se recomienda Flushmate ST100100 llave 3 en 1)
- Pinzas de 6"
- Desarmadores Phillips y desarmadores de ranura

#### Instrucciones:

1. Cierre el agua en la llave de paso. Descargue el inodoro para desahogar el agua y la presión de aire del sistema *Flushmate*®. Desconecte la línea de suministro de agua del vástago suministrador y quite el seguro que de suministro en su lugar. El vástago de suministro sobresale de la parte inferior izquierda del tanque de porcelana.
2. Si es necesario, desconecte la varilla de elevación de la palanca. Quite los tornillos que sujetan la varilla de elevación al *Flushmate*® y utilícelos para fijar la varilla al nuevo *Flushmate*®.
3. Afloje las tuercas de los tornillos que sobresalen en parte inferior, por debajo del tanque de porcelana. Estas deben aflojarse como las tuercas de las ruedas de un automóvil, alternando entre ellas en lugar de eliminar una a la vez.
4. Una vez removidas las tuercas, levante el tanque de porcelana hacia arriba y fuera de la taza. Vacíe el agua residual que puede haberse acumulado en el tanque de porcelana. Coloque el tanque de porcelana de manera plana sobre la parte trasera en un lugar seguro.
5. Retire la junta del "tanque a la taza" (gruesa y esponjosa tipo dona) de la extensión de descarga desenrosque la tuerca de bloqueo en la parte inferior central del tanque de porcelana. Una tuerca de bloqueo en la parte inferior central del tanque de porcelana. Una llave inglesa funciona bien para realizar esto, pero cualquier herramienta que se extienda para acomodar una tuerca de plástico de 3" funcionará.
6. Deslice el sistema *Flushmate*® fuera del tanque de porcelana.
7. Coloque la nueva junta de "tanque a tanque" (junta de goma plana con dientes de un lado) en la nueva *Flushmate*® con los dientes hacia abajo. Algunas juntas de "tanque a tanque" no tienen dientes; su instalación es universal. Deslice el sistema *Flushmate*® en el tanque de porcelana. Lo mejor es insertar el vástago de suministro en el tanque de porcelana primero y luego en el depósito *Flushmate*®.
8. Atornille ambas tuercas de seguridad en las tuercas expuestas (vástago de suministro y extensión de descarga) en el extremo inferior del tanque de porcelana.
9. Coloque la junta del "tanque en la taza" en la extensión de descarga expuesta y vuelva a colocar el tanque en la taza.
10. Coloque las arandelas de latón y las tuercas hexagonales de cada perno (asegurándose de poner las arandelas antes de las tuercas hexagonales) y apriete bien. Al apretar las tuercas de la taza al tanque, utilice el método de alternancia mientras hace presión hacia abajo en cada lado mientras aprieta las tuercas en ese lado. En efecto, se encontrará "meciendo" el sistema en dirección de las tuercas que está apretando. Debe apretar los tornillos suficientemente para evitar cualquier fuga (al jalar el agua) entre el tanque y la taza, pero no muy fuerte para no romper el tanque de porcelana.
11. Vuelva a colocar la línea de suministro de agua al vástago de suministro y dé vuelta a la llave de paso. Espere a que *Flushmate*® se establezca (se llene con agua y termine su "ciclo") y jale de la cadena. Si el *Flushmate*® no se establece y el agua continúa circulando, tendrá que ajustar el cartucho y tal vez la tapa que acciona. Vea el manual del propietario para ajustar o visite [flushmate.com](http://flushmate.com).

## INSTRUCTIONS DE REMPLACEMENT POUR LE RÉSERVOIR FLUSHMATE®

### Instructions de remplacement pour les réservoirs *Flushmate*® en deux parties

#### Produits : Applications de toilettes en deux parties (M-101526)

#### Outils requis:

- Grande clé ajustable pour écrou de 3 po (clé Flushmate ST100100 3 – in – 1 recommandée)
- Pinces de 6 po
- Tournevis Phillips et tournevis plat

#### Instructions:

1. Couper l'alimentation en eau à la valve principale. Vider la toilette pour libérer la pression d'eau et d'air du système *Flushmate*®. Déconnecter la conduite d'alimentation de la tige d'alimentation et retirer l'écrou auto-freiné qui tient la tige d'alimentation en place. La tige d'alimentation fait saillie sur le fond du réservoir de porcelaine, du côté gauche.
2. Si nécessaire, déconnecter la tige de purge de l'articulation de la poignée de la chasse d'eau. Retirer les vis qui fixent la tige de purge au *Flushmate*® et les utiliser pour fixer la tige de purge au nouveau *Flushmate*®.
3. Desserrer les écrous sur les boulons qui font saillie sur la face inférieure de la toilette, sous le réservoir de porcelaine. Ces écrous doivent être desserrés comme des écrous de roue sur une roue d'automobile; alterner entre eux au lieu de les retirer complètement un à un.
4. Une fois que les écrous ont été retirés, lever le réservoir de porcelaine en suivant un axe vertical vers le haut pour le retirer de la cuvette. Vider toute eau résiduelle qui peut s'être accumulée dans le réservoir de porcelaine. Déposer le réservoir à plat sur sa face arrière dans un endroit sûr.
5. Retirer le joint d'étanchéité qui relie le réservoir à la cuvette (de type beignet, épais et spongieux) de l'extension de vidage et dévisser le gros écrou auto-freiné situé au centre du fond du réservoir de porcelaine. Une clé tricoise fonctionne bien pour cette étape, mais tout outil pouvant écarter et s'adapter à l'écrou auto-freiné en plastique de 3 po fonctionnera.
6. Glisser le système *Flushmate*® hors du réservoir de porcelaine.
7. Placer le nouveau joint d'étanchéité « de réservoir à réservoir » (joint plat en caoutchouc avec des nervures sur le côté) sur le nouveau *Flushmate*®, les nervures faisant face vers le bas. Certains joints d'étanchéité « de réservoir à réservoir » ne comportent pas de nervures; l'installation de ces joints est universelle. Glisser le système *Flushmate*® dans le réservoir de porcelaine. Il est préférable d'insérer d'abord la tige d'alimentation dans le réservoir de porcelaine et ensuite dans la cuve *Flushmate*®.
8. Visser les deux écrous auto-freinés dans les filetages exposés (tige d'alimentation et extension de vidage) sur le fond du réservoir de porcelaine.
9. Placer le joint d'étanchéité « réservoir à cuvette » sur l'extension de vidage exposée et remettre en place le réservoir en le fixant à la cuvette.
10. Fixer les rondelles de laiton et les écrous hexagonaux à chaque boulon (en s'assurant que vous placez les rondelles avant les écrous hexagonaux) et bien serrer. Au moment de serrer le réservoir aux écrous de la cuvette, utiliser la méthode d'alternance en appliquant une pression vers le bas sur chacun des côtés pendant que vous serrez les écrous sur ce côté. En conséquence, vous ferez incliner le système dans la direction des écrous que vous serrez. Vous devez serrer les écrous suffisamment afin d'empêcher toute fuite (lorsque la chasse d'eau est tirée) entre le réservoir et la cuvette, mais pas assez serré pour briser la porcelaine.
11. Fixer à nouveau en place la conduite d'alimentation d'eau à la tige d'alimentation et rouvrir la valve d'alimentation. Attendre que le *Flushmate*® se mette à fonctionner (se remplit d'eau et le cycle de remplissage cesse) et tirer la chasse d'eau. Si le *Flushmate*® ne se met pas en marche et l'eau continue à le traverser, vous devez ajuster la cartouche et peut-être la tête de vérin. Consulter le manuel du propriétaire pour plus d'information sur les ajustements ou visitez [flushmate.com](http://flushmate.com).

## Replacement Instructions for One Piece Flushmate® Tanks

Products: One Piece Toilet Applications (M-102540 Models)

### Tools Required:

- Large Adjustable Wrench for 3" nut (recommend Flushmate ST100100 3-in-1 wrench)
- 6" Pliers
- Phillips and Slotted screwdrivers

### Instructions:

- Turn off water at the supply stop. Flush the toilet to relieve water and air pressure from the **Flushmate®** tank. Disconnect water supply line from the supply shank and remove the lock nut that holds the supply shank in place. The supply shank protrudes from the bottom of the china tank on the left hand side.
- Loosen the nuts on the bolts protruding from the underside of the toilet, below the china tank. These nuts should be loosened much like lug nuts on an automobile wheel; alternate between them instead of completely removing one at a time.
- Once the nuts have been removed, lift the **Flushmate®** tank straight up out of the toilet tank. Empty any residual water that may have accumulated in the china tank and then set it down flat on the backside with the front of the china tank facing the ceiling.
- If necessary, disconnect the Flushrod from the flush-handle linkage. Remove the screws that attach the Flushrod to the **Flushmate®** and use them to attach the Flushrod to the new **Flushmate®**.
- Remove rubber washers from the bolts and install them on the new **Flushmate®**.
- If the "tank to tank" gasket is attached to the **Flushmate®** remove it and place it on the new **Flushmate®**. Contact the fixture manufacturer for replacement if required.  
**If equipped with a Drain Valve Assembly**
  - > If the Drain Valve Assembly is intact and not broken you can proceed to the next step.
  - > If the Drain Valve Assembly is broken you will need to replace it.
    - At the inside bottom of the tank you will see a small the Drain Valve Assembly.
    - Either pull it out or unthread it based on your fixture manufacturer. If you have to unthread it out of the china tank you will need to put your fingers inside the large discharge outlet in the china tank and hold the locknut, while unthreading the Drain Valve Assembly.
    - Once you remove the Drain Valve Assembly, make sure that the small white plastic ball is intact. If the ball is missing you will need to remove it from the toilet bowl.
    - To remove this ball, you will need to remove the from the floor, gently lay the toilet on the backside and gently rock the toilet back and fourth (from side to side) until the ball rolls out.
    - Next you will need to reinstall the toilet back on the floor.
    - Then install the new Drain Valve Assembly, do the reverse as you did to remove it.
- Reinstall the **Flushmate®** into china tank, by aligning bolts through the holes and the threaded shank through the larger hole on the left-hand side.
- Attach new brass washers and brass hex nuts to each bolt (making sure you put the washers on before the hex nuts) and tighten securely. When tightening the tank to bowl nuts, use the alternating method while putting downward pressure on each side as you tighten the nuts on that side. In effect, you will be "rocking" the tank in the direction of the nuts you are tightening. You must get the bolts tight enough to prevent any leakage (When flushed) between the tank and the bowl, but not so tight that you risk breaking, the china.
- Reattach water supply line to the supply shank and turn on the supply stop. Wait for **Flushmate®** to set up (fill with water and stop "cycling") and flush the toilet. If the **Flushmate®** doesn't setup and water continues to run through it, you will need to adjust the cartridge and perhaps the actuator cap. See the owners manual for adjustment of visit [flushmate.com](http://flushmate.com).

## Instrucciones para sustituir tanque de una pieza Flushmate®

Productos: Una pieza para inodoro Aplicaciones (Modelos M-102540)

### Herramientas necesarias:

- Llave ajustable grande de tuerca de 3"
- (se recomienda Flushmate ST100100 llave 3 en 1)
- Pinzas de 6"
- Desarmadores Phillips y desarmadores de ranura

### Instrucciones:

- Cierre el agua en la llave de paso. Descargue el inodoro para descargar el agua y la presión de aire del tanque **Flushmate®**. Desconecte la línea de suministro del vástago de suministro y quite la tuerca que sujeta el tanque de suministro en su lugar. El vástago de suministro sobresale de la parte inferior izquierda del tanque de porcelana.
- Afloje las tuercas de los tornillos que sobresalen de la parte inferior de la taza del baño, debajo del tanque de porcelana. Estos pernos deben aflojarse como tuercas de una rueda del automóvil; alternar entre ellas en lugar de eliminar por completo una a la vez.
- Una vez removidas las tuercas, levante el tanque **Flushmate®** directamente fuera del tanque de porcelana y de la taza. Vacíe el agua residual que pueda haberse acumulado en el tanque de porcelana. Coloque el tanque de porcelana con el frente hacia arriba.
- Si es necesario, desconecte la varilla de elevación de la palanca. Quite los tornillos que sujetan la varilla de elevación al **Flushmate®** y utilícelos cuando fije la varilla al nuevo **Flushmate®**.
- Retire las arandelas de goma de los pernos e instálelas en el nuevo **Flushmate®**.
- Si la junta de "tanque a tanque" se encuentra conectada al **Flushmate®**, remuévala y colóquela en el nuevo **Flushmate®**. Contacte al fabricante de los accesorios para pedir un reemplazo si es necesario.  
**Si está equipado con un conjunto de la válvula de drenaje**
  - > Si el conjunto de la válvula de drenaje está intacto y no roto, se puede proceder al siguiente paso.
  - > Si el conjunto de la válvula de drenaje se rompe tendrá que reemplazarlo.
    - En la parte inferior del interior del tanque verá un pequeño Conjunto de válvula de drenaje.
    - Jálelo o desensrosque según el fabricante. Si tiene que desensrosarlo hacia fuera del tanque de porcelana tendrá que poner los dedos dentro de la gran salida de descarga en el tanque de porcelana y sostener la tuerca de seguridad mientras que desensrosar el Conjunto de válvula de drenaje
    - Una vez que retire el conjunto de la válvula de drenaje, asegúrese de que la pequeña bola de plástico blanca está intacta. Si la pelota no se encuentra, necesitará sacarla de la taza del inodoro.
    - Para eliminar esa bola tendrá que quitarla del suelo, coloque suavemente el inodoro sobre su parte trasera y suavemente columpie el inodoro hacia atrás y adelante (de lado a lado) hasta que la bola rueda hacia fuera.
    - A continuación tendrá que volver a colocar el inodoro en el piso.
    - Entonces instale el nuevo Conjunto de la válvula de drenaje y haga lo inverso tal como lo hizo para quitarla.
- Vuelva a instalar el **Flushmate®** en el tanque de porcelana, alineando los pernos con los agujeros y el vástago roscado a través el agujero más grande en el lado izquierdo.
- Coloque las arandelas de latón y las tuercas hexagonales de cada perno (asegurándose de poner las arandelas antes de las tuercas hexagonales) y apriete bien. Al apretar las tuercas de la taza al tanque, utilice el método de alternancia mientras hace presión hacia abajo en cada lado mientras aprieta las tuercas en ese lado. En efecto, se encontrará "meciendo" el sistema en dirección de las tuercas que está apretando. Debe apretar los tornillos suficientemente para evitar cualquier fuga (al jalar el agua) entre el tanque y la taza, pero no muy fuerte para no romper el tanque de porcelana.
- Vuelva a colocar la línea de suministro de agua al vástago de suministro y dé vuelta a la llave de paso. Espere a que **Flushmate®** se establezca (se llene con agua y termine su "ciclo") y jale de la cadena. Si el **Flushmate®** no se establece y el agua continúa circulando, tendrá que ajustar el cartucho y tal vez la tapa para accionar. Vea el manual del propietario para ajustar o visite [flushmate.com](http://flushmate.com).

## Instructions de remplacement pour les produits de réservoir Flushmate® en une partie

Produits: Applications de toilettes en une seule partie (M-102540 Models)

### Outils requis:

- Grande clé ajustable pour écrou de 3 po (clé Flushmate ST100100 3-in-1 recommandée)
- Pinces de 6 po
- Tournevis Phillips et tournevis plat

### Instructions:

- Couper l'alimentation en eau à la valve principale. Vider la toilette pour libérer la pression d'eau et d'air du système **Flushmate®**. Déconnecter la conduite d'alimentation de la tige d'alimentation et retirer l'écrou auto-freiné qui tient la tige d'alimentation en place. La tige d'alimentation fait saillie sur le fond du réservoir de porcelaine, du côté gauche.
- Desserrer les écrous sur les boulons qui font saillie sur la face inférieure de la toilette, sous le réservoir de porcelaine. Ces écrous doivent être desserrés comme des écrous de roue sur une roue d'automobile; alterner entre eux au lieu de les retirer complètement un à un.
- Une fois que les écrous ont été retirés, lever le réservoir de porcelaine en suivant un axe droit vers le haut pour le retirer de la cuvette. Vider toute eau résiduelle qui peut s'être accumulée dans le réservoir de porcelaine. Déposer le réservoir à plat sur sa face arrière, sa partie avant faisant face au plafond.
- Si nécessaire, déconnecter la tige de purge de l'articulation de la poignée de la chasse d'eau. Retirer les vis qui fixent la tige de purge au **Flushmate®** et les utiliser pour fixer la tige de purge au nouveau **Flushmate®**.
- Retirer les rondelles de caoutchouc des boulons et les installer sur le nouveau **Flushmate®**.
- Si le joint d'étanchéité « réservoir à réservoir » est fixé au **Flushmate®**, le retirer et le placer sur le nouveau **Flushmate®**. Contacter le fabricant d'appareils de plomberie pour un remplacement si nécessaire.

### Si équipé d'un assemblage de robinet de purge

- > Si l'assemblage de robinet de purge est intact, vous pouvez passer à la prochaine étape.
  - > Si l'assemblage de robinet de purge est brisé, vous devez le remplacer.
    - Au fond à l'intérieur du réservoir, vous verrez un petit assemblage de robinet de purge.
    - Vous pouvez le tirer pour le sortir ou le dévisser, dépendamment du fabricant de votre appareil de plomberie. Si vous devez le dévisser pour le retirer du réservoir de porcelaine, vous devez mettre vos doigts dans le gros conduit d'écoulement dans le réservoir de porcelaine et tenir l'écrou auto-freiné tout en dévissant l'assemblage de robinet de purge.
    - Une fois que vous avez retiré l'assemblage de robinet de purge, assurez-vous que la petite boule de plastique blanc est intacte. Si la boule est absente, vous devez la retirer de la cuvette.
    - Pour retirer cette boule, vous devez retirer la toilette du plancher, doucement la placer sur sa face arrière et balancer doucement la toilette d'un côté à l'autre jusqu'à ce que le boule roule à l'extérieur.
    - Ensuite, vous devez réinstaller la toilette sur le plancher.
    - Installer ensuite le nouvel assemblage de robinet de purge, faites l'inverse de ce que vous avez fait pour le retirer.
- Reinstaller le **Flushmate®** dans le réservoir de porcelaine, en alignant les boulons dans les trous et la tige filetée à dans le plus gros trou du côté gauche.
  - Fixer les rondelles de laiton et les écrous hexagonaux à chaque boulon (en s'assurant que vous placez les rondelles avant les écrous hexagonaux) et bien serrer. Au moment de serrer le réservoir aux écrous de la cuvette, utiliser la méthode d'alternance en appliquant une pression vers le bas sur chacun des côtés pendant que vous serrez les écrous sur ce côté. En conséquence, vous ferez incliner le système dans la direction des écrous que vous serrez. Vous devez serrer les écrous suffisamment afin d'empêcher toute fuite (lorsque la chasse d'eau est tirée) entre le réservoir et la cuvette, mais pas assez serré pour briser la porcelaine.
  - Fixer à nouveau en place la conduite d'alimentation d'eau à la tige d'alimentation et ouvrir la valve d'alimentation. Attendre que le **Flushmate®** se mette à fonctionner (se remplit d'eau et le cycle de remplissage cesse) et tirer la chasse d'eau. Si le **Flushmate®** ne se met pas en marche et l'eau continue à le traverser, vous devez ajuster la cartouche et peut-être la tête de vérin. Consulter le manuel du propriétaire pour plus d'information sur les ajustements ou visitez [flushmate.com](http://flushmate.com).

## Winterizing

1. Turn off the water supply valve and flush the toilet to relieve the pressure.
2. Place a bucket under the lower Supply Shank (A) and disconnect the water supply line, allowing the water to drain into the bucket.
3. Push down on the Actuator and pull it up momentarily to allow air into the vessel.
4. Follow the fixture manufacturer's instructions for winterizing the bowl.
5. Do not put antifreeze or any other chemical agents in the china holding tank or in the FLUSHMATE® Tank.

## Points to Remember

- When replacing components on the FLUSHMATE® Flushometer-Tank System, make certain that the water supply valve is turned off and the toilet has been flushed to relieve pressure in the FLUSHMATE® tank.
- **⚠️ WARNING:** USE OF PETROLEUM-BASED LUBRICANTS OR CORROSIVE CLEANING PRODUCTS CONTAINING CHLORINE, SUCH AS HOUSEHOLD BLEACH, DROP-IN BLOCKS OR TABLETS, OR DISINFECTANTS THAT ARE APPLIED INSIDE THE CHINA HOLDING TANK WILL VOID YOUR FLUSHMATE® WARRANTY.
- Water supply requirement: cold water, potable water system.
- The Flush Valve Cartridge can be removed by inserting the handles of a pair of pliers into the top of the Flush Valve Cartridge and turning counterclockwise.
- With each flush, a small amount of water may be emitted from the upper supply group. A drain at the base of the FLUSHMATE® system will eliminate most of this water. Depending on usage, you may see some residual water (less than 1") in the china holding tank. This is a normal occurrence.
- Your water pressure is adequate if your water supply line will yield one or more gallons of water within thirty (30) seconds.
- Replacement parts are readily available by contacting Consumer Services at 800-533-3460 or by visiting the "Where to Buy" section of our website, flushmate.com, or purchase online at eflushmate.com.

If you would like additional information or require technical assistance, please contact FLUSHMATE® Consumer Services at 800-533-3460, or visit our website, www.flushmate.com. For faster service, please be prepared to provide the serial number and date of installation of your FLUSHMATE® system. For support outside the United States, visit our local contact website at flushmate.com.

## Preparación para el invierno

1. Cierre la válvula de suministro de agua y descargue el excusado para liberar la presión.
2. Coloque una cubeta bajo el vástago de suministro (A) y desconecte el tubo de suministro de agua, para que ésta se drene en la cubeta.
3. Empuje el accionador hacia abajo y tire de él momentáneamente para permitir que entre aire en la vasija.
4. Siga las instrucciones del fabricante del aparato para preparar la taza para el invierno.
5. No ponga anticongelante ni ningún otro agente químico en el tanque de depósito de porcelana o en el tanque de FLUSHMATE®.

## Puntos que debe recordar

- Al reemplazar componentes del sistema de flujómetro-tanque FLUSHMATE®, asegúrese de que la válvula de suministro de aire esté cerrada y el excusado se haya descargado para liberar la presión del tanque FLUSHMATE®.
- **⚠️ ADVERTENCIA:** EL USO DE LUBRICANTES CON BASE DE PETRÓLEO O PRODUCTOS DE LIMPIEZA CORROSIVOS QUE CONTENGAN CLORO, TALES COMO EL BLANQUEADOR

CASERO, BLOQUES O TABLETAS PARA EL AGUA O DESINFECTANTES QUE SE APLIQUEN DENTRO DEL TANQUE DE DEPÓSITO DE PORCELANA, ANULARÁN LA GARANTÍA DE SU FLUSHMATE®.

- Requisito de abastecimiento de agua: agua fría, sistema de agua potable.
  - El cartucho de la válvula de descarga se puede quitar insertando los mangos de unas pinzas en la parte superior del cartucho de la válvula de descarga y girando en sentido contrario al de las manecillas del reloj.
  - Con cada descarga, puede emitirse una pequeña cantidad de agua del grupo de suministro superior. Un drenaje en la base de sistema FLUSHMATE® eliminará la mayor parte de esta agua. En función del uso, puede ver algo de agua residual (menos de 2.54 cm) en el tanque de depósito de porcelana. Esto es normal.
  - Su presión de agua es adecuada si su línea de suministro rinde uno o más galones de agua en un lapso de treinta (30) segundos.
  - Hay piezas de repuesto fácilmente disponibles comunicándose con Servicios al Cliente al 800-533-3460 o visitando la sección "Dónde comprar" de nuestro sitio Web flushmate.com, o compre en línea en eflushmate.com.
- Si desea información adicional o requiere de asistencia técnica, comuníquese con Servicios al Cliente de FLUSHMATE® al 800-533-3460, o visite nuestro sitio Web, www.flushmate.com. Para obtener un servicio más rápido, debe estar preparado para dar el número de serie y fecha de instalación de su sistema FLUSHMATE®.

Para obtener asistencia técnica fuera de los Estados Unidos, visite nuestro sitio Web de contactos locales en flushmate.com.

## Préparation pour l'hiver

1. Fermez le robinet d'alimentation en eau, puis déclenchez la chasse pour atténuer la pression.
2. Placez un seau sous la partie inférieure de la tige d'alimentation (A), puis débranchez le tuyau d'alimentation en eau et laissez l'eau s'écouler dans le seau.
3. Appuyez sur l'actionneur, puis tirez-le vers le haut et attendez quelques instants pour laisser l'air pénétrer dans le récipient.
4. Suivez les instructions du fabricant de l'appareil sanitaire quant à la préparation pour l'hiver de la cuvette.
5. Ne versez pas d'antigel ni d'autres agents chimiques dans le réservoir de rétention en porcelaine ni dans le réservoir FLUSHMATE®.

## Points à ne pas oublier

- Lors du remplacement de composants du système de réservoir à robinet de chasse FLUSHMATE®, assurez-vous d'abord de fermer le robinet d'alimentation et de déclencher ensuite la chasse afin d'atténuer la pression dans le réservoir FLUSHMATE®.
  - **⚠️ AVERTISSEMENT:** L'UTILISATION, À L'INTÉRIEUR DU RÉSERVOIR DE RÉTENTION EN PORCELAINES, DE LUBRIFIANTS À BASE DE PÉTROLE OU DE PRODUITS NETTOYANTS CORROSIFS QUI CONTIENNENT DU CHLORE, COMME LES JAVELLISANTS DOMESTIQUES, LES PASTILLES ET BLOCS NETTOYANTS OU LES DÉSINFECTANTS, ANNULERA VOTRE GARANTIE FLUSHMATE®.
  - Exigence en matière d'alimentation en eau: système d'eau froide et potable.
  - Pour retirer la cartouche du robinet de chasse, insérez les manches d'une paire de pinces dans le haut de la cartouche du robinet de chasse, puis tournez dans le sens antihoraire.
  - Lors de chaque chasse, le groupe d'alimentation supérieur peut produire une petite quantité d'eau. Un drain situé à la base du système FLUSHMATE® éliminera la majeure partie de cette eau. Selon l'usage, il pourrait rester un peu d'eau (moins de 2,54 cm) dans le réservoir de rétention en porcelaine, ce qui est tout à fait normal.
  - Votre pression d'eau est suffisante si le tuyau d'alimentation en eau produit un gallon d'eau ou plus en trente (30) secondes.
  - Vous pouvez obtenir des pièces de rechange en contactant le service à la clientèle au 800-533-3460, en visitant la section « Where to Buy » (où acheter) de notre site Web, flushmate.com, ou en les achetant en ligne au eflushmate.com.
- Si vous désirez de plus amples renseignements ou avez besoin d'assistance technique, veuillez communiquer avec le service à la clientèle de FLUSHMATE® au 800-533-3460 ou visitez notre site Web, www.flushmate.com. Pour obtenir un service plus rapide, veuillez avoir en main le numéro de série et la date d'installation de votre système FLUSHMATE®.
- Pour obtenir une assistance hors des États-Unis, visitez notre site Web de contact local sur flushmate.com.

**Additional service manuals and a variety of other helpful information is available online at [flushmate.com](http://flushmate.com)**

**If you have any further questions, please feel free to contact Consumer Services at (800) 533-3460 or email [info@flushmate.com](mailto:info@flushmate.com)**

# FLUSHMATE®

30075 Research Drive  
New Hudson, MI 48165-8548  
USA



PLACE  
STAMP  
HERE

## Flushmate

30075 Research Drive  
New Hudson, MI 48165-8548  
USA



# FLUSHMATE®

30075 Research Drive  
New Hudson, MI 48165-8548  
USA

Installation Date

Fecha de instalación

Date d'installation

Serial Number

Número de serie

Numéro de série



Scan using your smartphone to view  
troubleshooting videos or visit:  
[flushmate.com/resources](http://flushmate.com/resources)



Escanéelo con su smartphone para ver  
videos de resolución de problemas o visite:  
[flushmate.com/resources](http://flushmate.com/resources)

## Product Registration

It is very important to register your product after installation. Product registration allows Flushmate to deliver the most current product information available.

## Registro de Garantía

Es muy importante registrar su producto después de la instalación. Registrar el producto permite a Flushmate ofrecer la información de producto más actualizada.

## Enregistrement du produit

Il est très important d'enregistrer votre produit après l'installation. L'enregistrement du produit permet à Flushmate d'offrir l'information la plus à jour qui soit disponible.

## It is very important to register your product after installation.

Product registration allows Flushmate to deliver the most current product information available.



Mail-in or register online:  
[www.flushmate.com](http://www.flushmate.com)

## Es muy importante registrar su producto después de la instalación.

Registrar el producto permite a Flushmate ofrecer la más actualizada información de producto disponible.



Envíe por correo, o regístrese en línea :  
[www.flushmate.com](http://www.flushmate.com)

## Il est très important d'enregistrer votre produit après l'installation.

L'enregistrement du produit permet à Flushmate d'offrir l'information la plus à jour qui soit disponible.



Par courrier ou en s'inscrivant en ligne à :  
[www.flushmate.com](http://www.flushmate.com)

Owner's name Nombre del propietario Nom du propriétaire		
Telephone Teléfono Téléphone	E-mail Correo electrónico Adresse courriel	
Owner's address Dirección del propietario Adresse du propriétaire		
City Ciudad Ville	State Estado État/Province	Zip Código postal Code Zip/Postal
Date purchased Fecha de compra Date d'achat	Date installed Fecha de instalación Date d'installation	
Serial number Número de serie Numéro de série	Model number Número de modelo Numéro de modèle	

Both numbers located on the label on top of the Flushmate vessel.  
Ambos números están en la etiqueta de la parte superior del recipiente del Flushmate.  
Les deux numéros sont situés sur l'étiquette en haut du réservoir Flushmate.

Toilet name (located on bowl)  
Nombre del inodoro (sobre la taza)  
Nom de la toilette (situé sur le bol)

Mail-in or register online: [flushmate.com](http://flushmate.com)  
Envíe por correo, o regístrese en línea: [flushmate.com](http://flushmate.com)  
Par courrier ou en s'inscrivant en ligne à: [flushmate.com](http://flushmate.com)

FLUSHMATE®

FLUSHMATE®

30075 Research Drive, New Hudson, MI 48165-8548  
[www.flushmate.com](http://www.flushmate.com)

FLU-MFG7008.4 06/24