



503
503H
503UH

FLUSHMATE®



504

Owner's Operation and Installation Guide for 503, 503H, 503UH, and 504 Series

Important: Do not return to store where purchased. Please read the entire manual before attempting to make any adjustments or repairs.

Flushmate Limited Warranty Summary

Flushmate, LLC, ("Flushmate"), warrants each Flushmate Pressure Assisted System against defects in materials and workmanship. Flushmate's limited warranty does not cover abuse, misuse, vandalism, or damage caused by Acts of God or other matters beyond Flushmate's control, such as use of harmful chemicals, modifications to or faulty installation of the system, or improper or deficient plumbing. You can file a claim by email, telephone or regular mail by following the instructions found in the Limited Warranty which can be obtained at www.flushmate.com or by requesting a free copy by telephone at (800)-533-3460. If you submit a valid claim, Flushmate at its discretion, will repair or replace your defective product, or provide a refund, as your exclusive remedy. *This is only a general summary of Flushmate's limited warranty so it is important to note that the specific terms, conditions, restrictions, limitations and exclusions, including the duration of the warranty, are contained in the actual Flushmate Limited Warranty. In case of a conflict with the above summary, the complete warranty terms will prevail.*

Guía de instalación y operación del propietario para las series 503, 503H, 503UH y 504

Importante: No lo devuelva a la tienda donde lo adquirió. Lea todo el manual antes de intentar realizar cualquier ajuste o reparación.

Resumen de la Garantía limitada de Flushmate

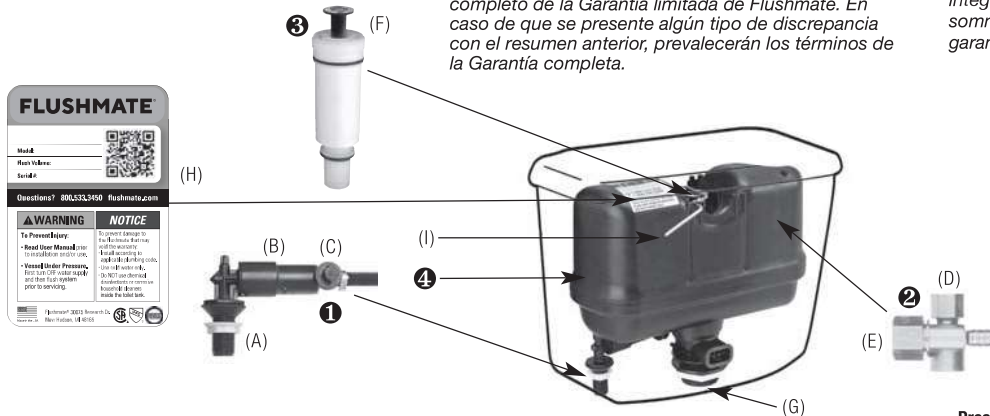
Flushmate, LLC, (en adelante, "Flushmate"), proporciona una garantía para cada uno de los Sistemas Flushmate asistidos por presión en caso de presentar defectos de materiales y mano de obra. La Garantía limitada de Flushmate no cubre acciones de abuso, uso incorrecto, vandalismo o daños producidos por eventos de fuerza mayor u otras cuestiones que estén fuera del control de Flushmate, como el uso de productos químicos abrasivos, modificaciones al sistema, instalaciones defectuosas, o plomería inadecuada o deficiente. Pueden presentarse reclamos por correo electrónico, teléfono o correo postal regular siguiendo las instrucciones que se detallan en la Garantía limitada, disponible en www.flushmate.com, o bien, solicitando una copia gratuita por teléfono al +1 (800)-533-3460. Si presenta un reclamo válido, Flushmate, a su exclusivo criterio, procederá a reparar o reemplazar el producto defectuoso, u otorgarle un reembolso, como medio de compensación. *Este es tan solo un resumen general de la Garantía limitada de Flushmate. Por lo tanto, cabe destacar que los detalles específicos sobre los términos, las condiciones, las restricciones, las limitaciones y las exclusiones, incluida la duración de la Garantía, se indican en el documento completo de la Garantía limitada de Flushmate. En caso de que se presente algún tipo de discrepancia con el resumen anterior, prevalecerán los términos de la Garantía completa.*

Guide d'installation et de fonctionnement des séries 503, 503H, 503UH et 504

Important : Ne pas retourner le produit au magasin où vous l'avez acheté. Veuillez lire le manuel en entier avant de tenter de faire des réglages ou des réparations.

Sommaire de la garantie limitée de Flushmate

Flushmate, LLC, (« Flushmate »), garantit chaque système assisté par pression Flushmate contre les défauts de matériaux et de fabrication. La garantie limitée de Flushmate ne couvre pas l'abus, le mauvais usage, le vandalisme ou les dommages causés par des actes de la nature ou d'autres cas qui échappent au contrôle de Flushmate, comme l'utilisation de produits chimiques nocifs, la modification ou l'installation défectueuse du système, ou la plomberie inadéquate ou déficiente. Vous pouvez déposer une réclamation par courrier, par téléphone ou par la poste en suivant les instructions de la Garantie limitée qui peut être obtenue à www.flushmate.com ou en demandant une copie gratuite par téléphone au +1 (800)-533-3460. Si vous présentez une réclamation valide, Flushmate, à sa discrétion, réparera ou remplacera votre produit défectueux, ou vous remboursera, votre recours exclusif. *Il s'agit seulement d'un résumé général de la garantie limitée de Flushmate. Il est donc important de noter que les modalités, conditions, restrictions, limites et exclusions spécifiques, y compris la durée de la garantie, sont contenues dans la garantie limitée intégrale de Flushmate. En cas de conflit avec le sommaire ci-dessus, les modalités complètes de la garantie prévaudront.*



Minimum Operating Pressure By Series

503	503H	503UH	504
20 psi*	20 psi*	25 psi*	25 psi*

*Minimum operating pressure by series for FLUSHMATE unit only. Max 80 psi

List of Components for 503, 503H, 503UH, and 504 Series:

- Lower Supply Group w/Hose**
 - Supply Shank w/inlet screen
 - Pressure Regulator w/Back Check
 - Relief Valve
- Upper Supply Group**
 - Air Inducer Cap w/duckbill
 - Vacuum Breaker
- Flush Valve Cartridge Assembly**
 - Actuator w/setscrew
- FLUSHMATE® Tank**
 - Discharge Extension w/Drain
 - Name Plate w/Serial Number
 - Flush Rod

Presión mínima de operación por serie

503	503H	503UH	504
20 psi*	20 psi*	25 psi*	25 psi*

*Presión mínima de operación por serie sólo para unidades FLUSHMATE. Max. 80 psi

Lista de componentes para las series 503, 503H, 503UH y 504:

- Grupo inferior de suministro con manguera**
 - Vástago de suministro con pantalla de admisión
 - Regulador de presión con supresión trasera
 - Válvula de seguridad
- Grupo de suministro superior**
 - Tapa inductora de aire con pico de pato
 - Divisor de vacío
- Conjunto del cartucho de la válvula de descarga**
 - Accionador con tornillo de fijación
- Tanque FLUSHMATE®**
 - Extensión de descarga con drenaje
 - Placa de nombre con número de serie
 - Varilla de descarga

Pression minimum de fonctionnement pour chaque série

503	503H	503UH	504
20 psi*	20 psi*	25 psi*	25 psi*

*Pression minimum de fonctionnement par série pour les appareils sanitaires FLUSHMATE seulement. Max 80 psi

Liste des composants des series 503, 503H, 503UH et 504:

- Groupe d'alimentation inférieur avec flexible**
 - Tige d'alimentation avec grille d'entrée
 - Régulateur de pression avec dispositif antirefoulement
 - Soupape de décharge
- Groupe d'alimentation supérieur**
 - Soupape d'entrée d'air avec bec de canard
- Cartouche du robinet de chasse**
 - Actionneur avec vis de pression
- Réservoir FLUSHMATE®**
 - Rallonge d'évacuation avec drain
 - Plaque d'identification avec numéro de série
 - Levier de déclenchement

⚠ WARNING

To Prevent Injury:

Read Installation Manual

Read entire manual before performing any tasks.

Safety Precautions

Care should be taken when working on the Flushmate System. Surfaces can become wet, which may create a slip / fall hazard. Exposed tank bolts have sharp threads and may cause injury – avoid contact. Lifting the toilet tank (up to 45 lbs./20.4 kgs) is required. If you are unable to lift the toilet tank contact Flushmate: **1.800.533.3460**

Vessel Under Pressure

Prior to servicing the Flushmate System, first completely CLOSE water supply stop and then flush toilet to release pressure from the Flushmate vessel. Failure to do so can result in injury or damage to the toilet tank and bowl.

NOTICE

Use of petroleum based lubricants or cleaning products containing chlorine (household bleach, drop-in blocks or tablets, disinfectants) that are applied or inserted into the toilet tank and/or Flushmate vessel will void your Flushmate Limited Warranty. When cleaning the exterior of the toilet, follow manufacturer's recommendations.

Install according to applicable plumbing code.

Use cold, potable water only.

Installation

Please follow the toilet manufacturer's installations instruction for installing the fixture. Note that the toilet requires a minimum water supply line pressure. See or refer to manufacturers' specifications for minimum operating pressure for the fixture. Before attaching, you should always flush the water supply lines.

After completing the installation, you are required to adjust the Cartridge Actuator (F). To adjust, make sure the water is turned on and the vessel is completely charged. The Actuator needs to be set at the proper clearance, 1/8" from either the Flush Rod or push button. To make this adjustment, hold the Actuator while loosening the Phillips setscrew in the center of the Actuator, and rotate the Actuator up (counterclockwise) or down (clockwise) until the proper clearance is obtained. See Figure 4 for clearance required for flush-handle fixture. Tighten setscrew after adjusting the Actuator.

Additional notes:

- Water supply requirement: cold water, potable water system.
- You may be required to initially flush the toilet a few times to properly charge the system.
- Should a two piece fixture develop a leak between the tank and bowl, please refer to the fixture manufacturer's installation instructions.
- Steps for Run-On Condition:
 1. Recheck the actuator adjustment described above
 2. Clean the Shank Inlet Screen ①(A) and check your water supply pressure – See Step 6
 3. Remove/Rinse/Reinstall the Flush Cartridge ② – See Step 2 for Cartridge Removal/Installation.

⚠ ADVERTENCIA

Para evitar lesiones :

Lea el manual de instalación

Lea todo el manual antes de realizar cualquier tarea.

Precauciones de seguridad

Tenga cuidado cuando trabaje en el sistema Flushmate. Las superficies pueden mojarse, lo cual puede crear un peligro de deslizamiento o caída. Los pernos expuestos del tanque tienen roscas filosas y pueden causar lesiones; evite tocarlas. Es necesario levantar el tanque del inodoro (hasta 45 lb /20,4 kg). Si no puede levantar el tanque del inodoro contacto a Flushmate: **1.800.533.3460**

Recipiente a presión

Antes de proceder al mantenimiento del sistema Flushmate, primero CIERRE completamente la válvula del suministro de agua y después descargue el inodoro para el recipiente del Flushmate anulará la Garantía Limitada Flushmate. No hacerlo podría ser causa de lesiones, o de daños al tanque del inodoro y a la taza.

AVISO

El uso de lubricantes derivados del petróleo o de productos de limpieza que contienen cloro (blanqueador casero, bloques o tabletas de inmersión, desinfectantes) que se aplican o se insertan en el tanque del inodoro y/o en el recipiente del Flushmate anulará la Garantía Limitada Flushmate. Para limpiar el exterior del inodoro, siga las recomendaciones del fabricante.

Instale de acuerdo a las normas de plomería aplicables.

Use solo agua potable fría.

Instalación

Siga las instrucciones de instalación del fabricante del excusado para instalar el accesorio. Tenga presente que el excusado requiere de una presión mínima de la línea de suministro de agua. Vea o consulte las especificaciones del fabricante sobre la presión mínima de operación para el accesorio. Antes de fijarlo, siempre debe purgar las líneas de suministro de agua.

Después de finalizar la instalación, debe de ajustar el Accionador del Cartucho (F). Para ajustarlo, asegúrese de que el agua esté activada y la vasija esté totalmente cargada. El accionador tiene que ajustarse al huelgo correspondiente, a 1/8" de la varilla de descarga o del botón. Para hacer este ajuste, sostenga el accionador mientras afloja el tornillo de fijación de cruz del centro del accionador y gire el accionador hacia arriba (en sentido contrario al de las manecillas del reloj) o hacia abajo (en el sentido de las manecillas del reloj) hasta obtener el huelgo correcto. Véase la Figura 4 para conocer el huelgo necesario para el dispositivo de manija de descarga. Apriete el tornillo de fijación después de ajustar el accionador.

Notas adicionales:

- Requisito de abastecimiento de agua: agua fría, sistema de agua potable.
- Es posible que sea necesario que primero descargue el excusado varias veces para cargar adecuadamente el sistema.
- En caso de que un accesorio de dos piezas desarrolle una fuga entre el tanque y la taza, por favor, consulte las instrucciones de instalación del fabricante del dispositivo.
- Pasos para la condición de ejecución activa:
 1. Compruebe de nuevo el ajuste del actuador descrito arriba
 2. Limpie la pantalla de admisión del vástago ①(A) y compruebe su presión de suministro de agua; vea
 3. Quite, enjuague y vuelva a instalar el cartucho de enjuagado ②. Vea el paso 2 para conocer cómo quitar e instalar el cartucho.

⚠ AVERTISSEMENT

Pour prévenir une blessure :

Veillez lire le manuel d'installation

Lire le manuel au complet avant d'effectuer quelque tâche.

Précautions de sécurité

Des précautions doivent être prises lors du travail sur le Système Flushmate. Les surfaces peuvent devenir mouillées, ce qui peut créer un risque de chute/glisserment. Les boulons de réservoir exposés ont des filets tranchants et peuvent causer une blessure – éviter tout contact. Il est requis de soulever le réservoir de toilette (pouvant peser jusqu'à 45 livres/20,4 kg). Si vous êtes incapables de soulever le réservoir de la toilette, veuillez communiquer avec Flushmate: **1.800.533.3460**

Réservoir sous pression

Avant d'effectuer quelque service sur le Système Flushmate, vous devez d'abord FERMER entièrement la coupure d'alimentation en eau et vidanger la toilette pour dégager la pression du réservoir Flushmate. Un manquement à ce faire peut résulter en blessure ou en dommage au réservoir et/ou au bol de la toilette.

AVIS

L'utilisation de lubrifiant à base de pétrole ou de produit de nettoyage contenant du chlore (agent de blanchiment domestique, des blocs ou tablettes à jeter dans l'eau) qui sont appliqués ou insérés dans le réservoir de la toilette ou le réservoir Flushmate entraînera l'annulation de votre Garantie limitée Flushmate. Veuillez respecter les instructions du fabricant lors du nettoyage de l'extérieur de la toilette.

Installer en respectant le code pertinent de plomberie.

Utiliser uniquement de l'eau potable, froide.

Installation

Veillez suivre les instructions d'installation du fabricant pour installer l'appareil sanitaire. Prenez note que l'appareil sanitaire nécessite un minimum de pression en eau dans le tuyau d'alimentation. Voir ou se reporter aux spécifications du fabricant concernant la pression minimum nécessaire pour assurer le fonctionnement de l'appareil sanitaire. Toujours évacuer l'eau des tuyaux d'alimentation en eau avant de les raccorder.

Une fois l'installation terminée, vous devrez régler l'actionneur de la cartouche (F). Pour le régler, assurez-vous d'avoir ouvert l'alimentation en eau et vérifiez que le récipient est complètement rempli. Pour que l'actionneur soit correctement réglé, l'espacement entre celui-ci et le levier de déclenchement ou le bouton-poussoir doit être de 1/8 po. Pour effectuer ce réglage, tenez l'actionneur tout en desserrant la vis de pression Phillips au centre de l'actionneur, puis faites pivoter l'actionneur vers le haut (sens antihoraire) ou vers le bas (sens horaire) pour obtenir l'espacement adéquat. La figure 4 montre l'espacement nécessaire pour les appareils à manette de chasse. Serrez la vis de pression une fois le réglage de l'actionneur terminé.

Autres remarques:

- Exigence en matière d'alimentation en eau: système d'eau froide et potable.
- Initialement, il est possible que vous deviez déclencher la chasse de la toilette à plusieurs reprises afin de remplir correctement le système.
- Si un montage de deux pièces développe une fuite entre le réservoir et la cuvette, veuillez consulter les instructions d'installation du fabricant de l'appareil sanitaire.
- Étapes à suivre si la chasse d'eau ne s'arrête pas de couler:
 1. Vérifiez à nouveau le réglage de l'actionneur décrit plus haut
 2. Nettoyez la grille d'entrée de la tige d'alimentation ①(A) et vérifiez la pression de l'alimentation en eau – Voir étape 6
 3. Retirez/Rincez/Reinstallez la cartouche de chasse ② – Voir étape 2 pour le retrait/l'installation de la cartouche.

Operation

All pressure-assist toilets get their energy from the water supply line. It is important to have sufficient pressure at the supply. Refer to the toilet manufacturers' specifications for minimum operating pressure for the fixture.

Operación

Todos los excusados asistidos por presión obtienen su energía de la tubería de suministro de agua. Es importante tener presión suficiente en el suministro. Consulte las especificaciones del fabricante del excusado para conocer la presión mínima de operación del accesorio.

Fonctionnement

Toutes les toilettes à pression tirent leur énergie du tuyau d'alimentation. Il est donc important d'avoir suffisamment de pression d'alimentation. Se reporter aux spécifications du fabricant concernant la pression minimum nécessaire pour assurer le fonctionnement de l'appareil sanitaire.



Fig. 1



Fig. 2



Fig. 3



Fig. 4

Step 1. Check Flush Cartridge

- Turn off water supply and flush toilet.
- Pour water onto top of cartridge (Fig. 1) and turn on water.
- Watch for air bubbles. Consistent flow of bubbles indicates cartridge needs to be replaced. No bubbles visible, move on to Step 4.

Paso 1. Compruebe el cartucho de descarga

- Corte el suministro de agua y descargue el excusado.
- Vierta agua encima del cartucho (Fig. 1) y abra el agua.
- Vea si hay burbujas de aire. Un flujo constante de burbujas indica que el cartucho debe sustituirse. Si no hay burbujas visibles, vaya al Paso 4.

Étape 1. Vérification de la cartouche de chasse

- Fermez le robinet d'alimentation en eau, puis déclenchez la chasse.
- Versez de l'eau sur le dessus de la cartouche (fig. 1), puis ouvrez le robinet d'alimentation en eau.
- Vérifiez si des bulles d'air se forment. Un écoulement de bulles constant indique que la cartouche doit être remplacée. Si aucune bulle n'apparaît, passez à l'étape 4.

Step 2. Flush Cartridge Installation

- Turn off water and flush the toilet.
- Use the handle end of pliers (Fig. 2) to unscrew the cartridge from the vessel.
- Drop in new cartridge and screw in until one female thread (Fig. 3) of vessel is showing.
- Turn on water. Continue to screw in cartridge slowly, 1/8 to 1/4 turn increments until water stops running into the bowl and tank pressurizes.

Paso 2. Repuesto del cartucho de descarga

- Cierre el agua y descargue el excusado.
- Use el extremo del mango de las pinzas (Fig. 2) para desatornillar el cartucho de la vasija.
- Deje caer un nuevo cartucho y atorníllelo hasta que se esté viendo una vuelta de rosca hembra (Fig. 3) de la vasija.
- Abra el agua. Siga atornillando el cartucho lentamente, en incrementos de 1/8 a 1/4 de vuelta hasta que el agua deje de correr al lavabo y el tanque se presurice.

Étape 2. Remplacement de la cartouche de chasse

- Fermez le robinet d'alimentation en eau, puis déclenchez la chasse.
- Utilisez l'extrémité des manches d'une pince (fig. 2) pour dévisser la cartouche et la retirer du récipient.
- Insérez la nouvelle cartouche, puis vissez-la jusqu'à ce qu'un filet femelle (fig. 3) du récipient apparaisse.
- Ouvrez le robinet d'alimentation en eau. Continuez à visser lentement la cartouche en faisant un huitième ou un quart de tour à la fois, jusqu'à ce que l'eau arrête de s'écouler dans la cuvette et que la pression soit rétablie dans le réservoir.

Step 3. Actuator (F) Adjustment

- Start by loosening the setscrew in the center of the actuator. Adjust the height of the actuator by screwing it up or down. There should be a gap (Fig. 4) (about the thickness of a penny) between the rod and actuator when gently lifting the rod. When accomplished tighten the setscrew in the center of the actuator.

Paso 3. Ajuste del accionador

- Empiece aflojando el tornillo de fijación del centro del accionador. Ajuste la altura del accionador atornillando para que suba o baje. Debe haber un hueco (Fig. 4) (más o menos el grosor de una moneda pequeña) entre el vástago y el accionador cuando se levanta suavemente el vástago. Cuando termine, apriete el tornillo de fijación del centro del accionador.

Étape 3. Réglage de l'actionneur

- Desserrez d'abord la vis de pression au milieu de l'actionneur. Réglez la hauteur de l'actionneur en le faisant pivoter vers le haut ou vers le bas. Il doit y avoir un espace (fig. 4) (environ de l'épaisseur d'une pièce d'un cent) entre le levier et l'actionneur quand on lève doucement le levier. Une fois le réglage terminé, resserrez la vis de pression au milieu de l'actionneur.



Fig. 5

Step 4. Check Air Inducer (D)

- A. Place several drops of water over hole on top of air inducer and flush toilet (Fig. 5). If drop is vacuumed in, move onto step 6. If not, air inducer needs to be cleaned.

Paso 4. Compruebe el inductor de aire (D)

- A. Coloque varias gotas de agua sobre el orificio que está en la parte superior del inductor de aire, y descargue el excusado (Fig. 5). Si la caída se absorbe por presión, vaya al Paso 6. Si no, será necesario limpiar el inductor de aire.

Étape 4. Vérification de la soupape d'entrée d'air (D)

- A. Versez plusieurs gouttes d'eau dans le trou sur le dessus de la soupape d'entrée d'air, puis déclenchez la chasse (fig. 5). Si les gouttes sont aspirées, passez à l'étape 6. Sinon, vous devez nettoyer la soupape d'entrée d'air.



Fig. 6

Step 5. Clean Air Inducer (D)

- A. Turn off water and flush toilet. Unscrew the cap of the air inducer (the smaller of the two caps) (Fig. 6).
 B. Pull the duckbill out from the cap and clean it by gently squeezing it (Fig. 7) between your fingers under a flow of water. Inspect the lips of the duckbill. If they are deformed, the duckbill needs to be replaced.
 C. Reassemble, insert the duckbill into the housing (Fig. 8) body and reinstall the cap finger tight.

Paso 5. Limpie el inductor de aire (D)

- A. Corte el agua y descargue el excusado. Desatornille la tapa del inductor de aire (la más pequeña de las dos tapas) (Fig. 6).
 B. Saque el pico de pato del tapón y límpielo oprimiéndolo suavemente (Fig. 7) entre los dedos bajo un chorro de agua. Inspeccione los labios del pico de pato. Si están deformados, debe reemplazar el pico de pato.
 C. Ensamble de nuevo, introduzca la pieza pico de pato en el cuerpo de la carcasa (Fig. 8) y vuelva a colocar la tapa apretando con las manos

Étape 5. Nettoyage de la soupape d'entrée d'air (D)

- A. Fermez le robinet d'alimentation en eau, puis déclenchez la chasse. Dévissez le capuchon de la soupape d'entrée d'air (le plus petit des deux capuchons) (fig. 6).
 B. Retirez le bec de canard du capuchon, puis nettoyez-le en le pressant délicatement entre vos doigts (fig. 7) sous l'eau courante. Examinez les lèvres du bec de canard. Si elles sont déformées, vous devez remplacer le bec de canard.
 C. Remontez en insérant le bec de canard dans le boîtier (fig. 8) et remettez le capuchon en place en le serrant à la main.



Fig. 7

Step 6. Clean Inlet Screen (A)

- A. Clean the inlet screen by turning off the water supply, disconnecting the water supply line from the supply shank and removing the screen with a paper clip (Fig. 9).
 B. Clean screen (Fig. 10) and replace.

Paso 6. Limpie la pantalla de admisión (A)

- A. Limpie la pantalla de admisión cerrando el suministro de agua, desconectando el tubo de suministro de agua del vástago de suministro y retirando la pantalla con un clip para papeles (Fig. 9).
 B. Limpie la pantalla (Fig. 10) y reemplácela.

Étape 6. Nettoyage de la grille d'entrée (A)

- A. Pour nettoyer la grille d'entrée, fermez le robinet d'alimentation en eau, débranchez le tuyau d'alimentation en eau de la tige d'alimentation, puis retirez la grille à l'aide d'un trombone (fig. 9).
 B. Nettoyez la grille (fig. 10), puis remettez-la en place.



Fig. 8

Other Points to Remember

1. Pressure-assist toilets get their energy from the water supply.
2. Refer to the toilet manufacturers' specifications for minimum operating pressure for the fixture.
3. A blocked bowl or drain will affect the fixture's performance. To check for this, pour 2 to 3 gallons of water into the bowl. If the bowl accumulates water in it, this would indicate that something is blocking the bowl/drain. If you need additional help, please contact the manufacturer of the flushing system, or do a word search on "pressure-assist toilets" on the web.

Otros puntos que debe recordar

1. Los excusados asistidos por presión obtienen su energía del suministro de agua.
2. Consulte las especificaciones del fabricante del excusado para conocer la presión mínima de operación del accesorio.
3. Una taza o drenaje bloqueados afectará el desempeño del dispositivo. Para comprobar esto, vierta 2 ó 3 galones de agua en la taza. Si la taza acumula agua en su interior, esto indicaría que algo está bloqueando la taza o el drenaje. Si necesita más ayuda, comuníquese con el fabricante del sistema de descarga, o haga una búsqueda de las palabras "pressure-assist toilets" en la Web.

Autres points à ne pas oublier

1. Toutes les toilettes à pression tirent leur énergie du tuyau d'alimentation.
2. Se reporter aux spécifications du fabricant concernant la pression minimum nécessaire pour assurer le fonctionnement de l'appareil sanitaire.
3. Une cuvette bloquée ou un drain bloqué influera sur la performance de l'appareil sanitaire. Pour vérifier s'il y a une obstruction, versez 2 ou 3 gallons d'eau dans la cuvette. Si l'eau s'accumule dans la cuvette, cela signifie que la cuvette ou le drain est bloqué. Si vous désirez obtenir de l'aide supplémentaire, veuillez contacter le fabricant du système de chasse d'eau ou faites une recherche sur Internet à l'aide des mots « toilettes à pression ».



Fig. 9



Fig. 10

Winterizing

1. Turn off the water supply valve and flush the toilet to relieve the pressure.
2. Place a bucket under the lower Supply Shank (A) and disconnect the water supply line, allowing the water to drain into the bucket.
3. Push down on the Actuator and pull it up momentarily to allow air into the vessel.
4. Follow the fixture manufacturer's instructions for winterizing the bowl.
5. Do not put antifreeze or any other chemical agents in the china holding tank or in the FLUSHMATE® Tank.

Points to Remember

- When replacing components on the FLUSHMATE® Flushometer-Tank System, make certain that the water supply valve is turned off and the toilet has been flushed to relieve pressure in the FLUSHMATE® tank.
- **⚠️ WARNING:** USE OF PETROLEUM-BASED LUBRICANTS OR CORROSIVE CLEANING PRODUCTS CONTAINING CHLORINE, SUCH AS HOUSEHOLD BLEACH, DROP-IN BLOCKS OR TABLETS, OR DISINFECTANTS THAT ARE APPLIED INSIDE THE CHINA HOLDING TANK WILL VOID YOUR FLUSHMATE® WARRANTY.
- Water supply requirement: cold water, potable water system.

- The Flush Valve Cartridge can be removed by inserting the handles of a pair of pliers into the top of the Flush Valve Cartridge and turning counterclockwise.
- With each flush, a small amount of water may be emitted from the upper supply group. A drain at the base of the FLUSHMATE® system will eliminate most of this water. Depending on usage, you may see some residual water (less than 1") in the china holding tank. This is a normal occurrence.
- Your water pressure is adequate if your water supply line will yield one or more gallons of water within thirty (30) seconds.

- Replacement parts are readily available by contacting Consumer Services at 800-533-3460 or by visiting the "Where to Buy" section of our website, flushmate.com, or purchase online at eflushmate.com.

If you would like additional information or require technical assistance, please contact FLUSHMATE® Consumer Services at 800-533-3460, or visit our website, www.flushmate.com. For faster service, please be prepared to provide the serial number and date of installation of your FLUSHMATE® system.

For support outside the United States, visit our local contact website at flushmate.com.

Preparación para el invierno

1. Cierre la válvula de suministro de agua y descargue el excusado para liberar la presión.
2. Coloque una cubeta bajo el vástago de suministro (A) y desconecte el tubo de suministro de agua, para que ésta se drene en la cubeta.
3. Empuje el accionador hacia abajo y tire de él momentáneamente para permitir que entre aire en la vasija.
4. Siga las instrucciones del fabricante del aparato para preparar la taza para el invierno.
5. No ponga anticongelante ni ningún otro agente químico en el tanque de depósito de porcelana o en el tanque de FLUSHMATE®.

Puntos que debe recordar

- Al reemplazar componentes del sistema de flujómetro-tanque FLUSHMATE®, asegúrese de que la válvula de suministro de aire esté cerrada y el excusado se haya descargado para liberar la presión del tanque FLUSHMATE®.
- **⚠️ ADVERTENCIA:** EL USO DE LUBRICANTES CON BASE DE PETRÓLEO O PRODUCTOS DE LIMPIEZA CORROSIVOS QUE CONTENGAN CLORO, TALES COMO EL BLANQUEADOR

CASERO, BLOQUES O TABLETAS PARA EL AGUA O DESINFECTANTES QUE SE APLIQUEN DENTRO DEL TANQUE DE DEPÓSITO DE PORCELANA, ANULARÁN LA GARANTÍA DE SU FLUSHMATE®.

- Requisito de abastecimiento de agua: agua fría, sistema de agua potable.
- El cartucho de la válvula de descarga se puede quitar insertando los mangos de unas pinzas en la parte superior del cartucho de la válvula de descarga y girando en sentido contrario al de las manecillas del reloj.
- Con cada descarga, puede emitirse una pequeña cantidad de agua del grupo de suministro superior. Un drenaje en la base de sistema FLUSHMATE® eliminará la mayor parte de esta agua. En función del uso, puede ver algo de agua residual (menos de 2.54 cm) en el tanque de depósito de porcelana. Esto es normal.
- Su presión de agua es adecuada si su línea de suministro rinde uno o más galones de agua en un lapso de treinta (30) segundos.
- Hay piezas de repuesto fácilmente disponibles comunicándose con Servicios al Cliente al 800-533-3460 o visitando la sección "Dónde comprar" de nuestro sitio Web flushmate.com, o compre en línea en eflushmate.com.

Si desea información adicional o requiere de asistencia técnica, comuníquese con Servicios al Cliente de FLUSHMATE® al 800-533-3460, o visite nuestro sitio Web, www.flushmate.com. Para obtener un servicio más rápido, debe estar preparado para dar el número de serie y fecha de instalación de su sistema FLUSHMATE®.

Para obtener asistencia técnica fuera de los Estados Unidos, visite nuestro sitio Web de contactos locales en flushmate.com.

Préparation pour l'hiver

1. Fermez le robinet d'alimentation en eau, puis déclenchez la chasse pour atténuer la pression.
2. Placez un seau sous la partie inférieure de la tige d'alimentation (A), puis débranchez le tuyau d'alimentation en eau et laissez l'eau s'écouler dans le seau.
3. Appuyez sur l'actionneur, puis tirez-le vers le haut et attendez quelques instants pour laisser l'air pénétrer dans le récipient.
4. Suivez les instructions du fabricant de l'appareil sanitaire quant à la préparation pour l'hiver de la cuvette.
5. Ne versez pas d'antigel ni d'autres agents chimiques dans le réservoir de rétention en porcelaine ni dans le réservoir FLUSHMATE®.

Points à ne pas oublier

- Lors du remplacement de composants du système de réservoir à robinet de chasse FLUSHMATE®, assurez-vous d'abord de fermer le robinet d'alimentation et de déclencher ensuite la chasse afin d'atténuer la pression dans le réservoir FLUSHMATE®.

• **⚠️ AVERTISSEMENT:** L'UTILISATION, À L'INTÉRIEUR DU RÉSERVOIR DE RÉTENTION EN PORCELAINES, DE LUBRIFIANTS À BASE DE PÉTROLE OU DE PRODUITS NETTOYANTS CORROSIFS QUI CONTIENNENT DU CHLORE, COMME LES JAVELLISANTS DOMESTIQUES, LES PASTILLES ET BLOCS NETTOYANTS OU LES DÉSINFECTANTS, ANNULERA VOTRE GARANTIE FLUSHMATE®.

- Exigence en matière d'alimentation en eau: système d'eau froide et potable.
- Pour retirer la cartouche du robinet de chasse, insérez les manches d'une paire de pinces dans le haut de la cartouche du robinet de chasse, puis tournez dans le sens antihoraire.
- Lors de chaque chasse, le groupe d'alimentation supérieur peut produire une petite quantité d'eau. Un drain situé à la base du système FLUSHMATE® éliminera la majeure partie de cette eau. Selon l'usage, il pourrait rester un peu d'eau (moins de 2,54 cm) dans le réservoir de rétention en porcelaine, ce qui est tout à fait normal.
- Votre pression d'eau est suffisante si le tuyau d'alimentation en eau produit un gallon d'eau ou plus en trente (30) secondes.

- Vous pouvez obtenir des pièces de rechange en contactant le service à la clientèle au 800-533-3460, en visitant la section « Where to Buy » (où acheter) de notre site Web, flushmate.com, ou en les achetant en ligne au eflushmate.com.

Si vous désirez de plus amples renseignements ou avez besoin d'assistance technique, veuillez communiquer avec le service à la clientèle de FLUSHMATE® au 800-533-3460 ou visitez notre site Web, www.flushmate.com. Pour obtenir un service plus rapide, veuillez avoir en main le numéro de série et la date d'installation de votre système FLUSHMATE®.

Pour obtenir une assistance hors des États-Unis, visitez notre site Web de contact local sur flushmate.com.

Additional service manuals and a variety of other helpful information is available online at flushmate.com

If you have any further questions, please feel free to contact Consumer Services at (800) 533-3460 or email info@flushmate.com

FLUSHMATE®

30075 Research Drive
New Hudson, MI 48165-8548
USA



PLACE
STAMP
HERE

Flushmate

30075 Research Drive
New Hudson, MI 48165-8548
USA



FLUSHMATE®

30075 Research Drive
New Hudson, MI 48165-8548
USA

Installation Date

Fecha de instalación

Date d'installation

Serial Number

Número de serie

Numéro de série



Scan using your smartphone to view
troubleshooting videos or visit:
flushmate.com/resources



Escanéelo con su smartphone para ver
videos de resolución de problemas o visite:
flushmate.com/resources

Product Registration

It is very important to register your product after installation. Product registration allows Flushmate to deliver the most current product information available.

Registro de Garantía

Es muy importante registrar su producto después de la instalación. Registrar el producto permite a Flushmate ofrecer la información de producto más actualizada.

Enregistrement du produit

Il est très important d'enregistrer votre produit après l'installation. L'enregistrement du produit permet à Flushmate d'offrir l'information la plus à jour qui soit disponible.

It is very important to register your product after installation.

Product registration allows Flushmate to deliver the most current product information available.



Mail-in or register online:
www.flushmate.com

Es muy importante registrar su producto después de la instalación.

Registrar el producto permite a Flushmate ofrecer la más actualizada información de producto disponible.



Envíe por correo, o regístrese en línea :
www.flushmate.com

Il est très important d'enregistrer votre produit après l'installation.

L'enregistrement du produit permet à Flushmate d'offrir l'information la plus à jour qui soit disponible.



Par courrier ou en s'inscrivant en ligne à :
www.flushmate.com

Owner's name Nombre del propietario Nom du propriétaire		
Telephone Teléfono Téléphone	E-mail Correo electrónico Adresse courriel	
Owner's address Dirección del propietario Adresse du propriétaire		
City Ciudad Ville	State Estado État/Province	Zip Código postal Code Zip/Postal
Date purchased Fecha de compra Date d'achat	Date installed Fecha de instalación Date d'installation	
Serial number Número de serie Numéro de série	Model number Número de modelo Numéro de modèle	

Both numbers located on the label on top of the Flushmate vessel.
Ambos números están en la etiqueta de la parte superior del recipiente del Flushmate.
Les deux numéros sont situés sur l'étiquette en haut du réservoir Flushmate.

Toilet name (located on bowl)
Nombre del inodoro (sobre la taza)
Nom de la toilette (situé sur le bol)

Mail-in or register online: flushmate.com
Envíe por correo, o regístrese en línea: flushmate.com
Par courrier ou en s'inscrivant en ligne à: flushmate.com

FLUSHMATE®

FLUSHMATE®

30075 Research Drive, New Hudson, MI 48165-8548
www.flushmate.com

FLU-MFG7008.4 06/24